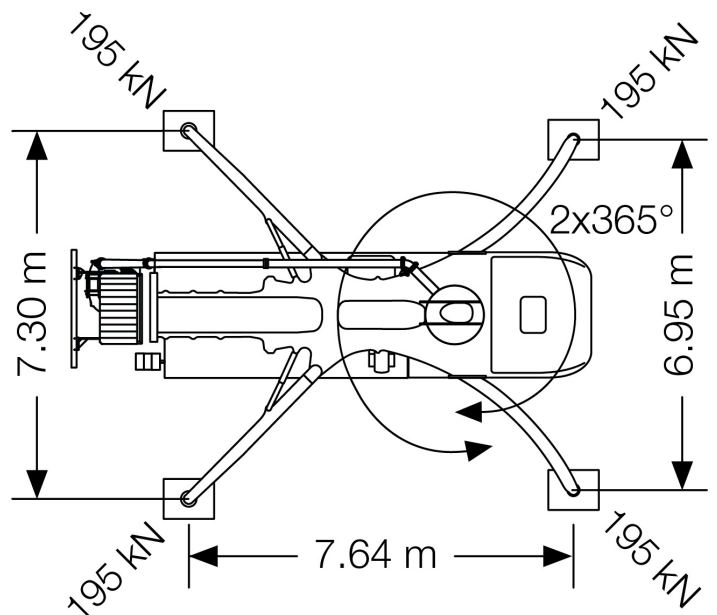
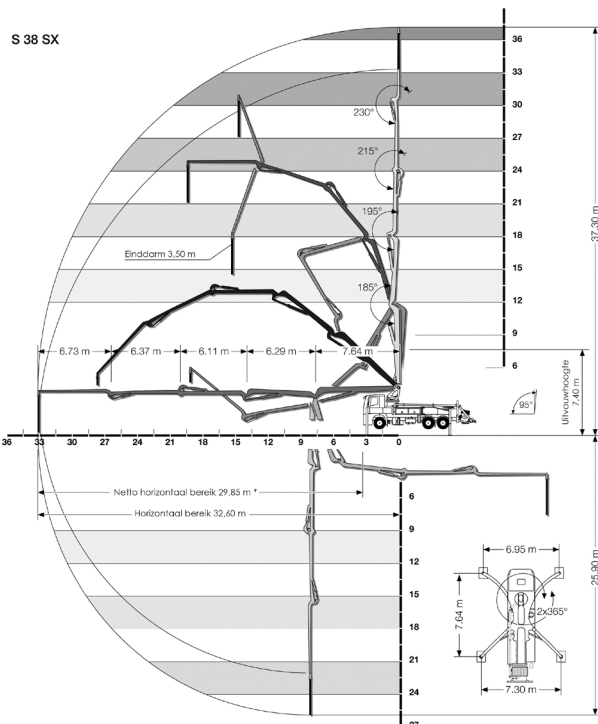


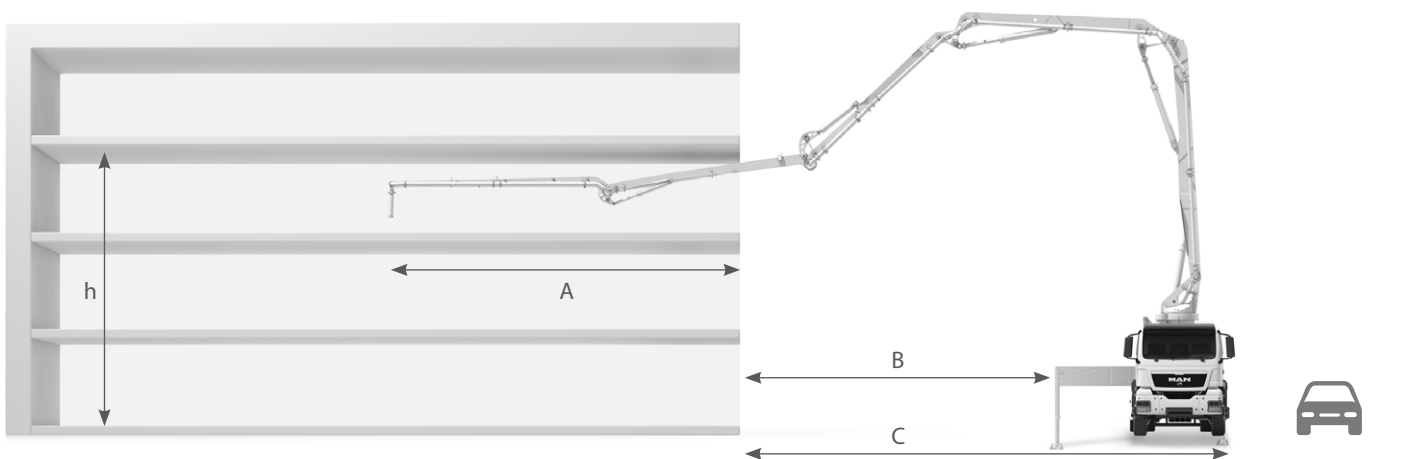


	BETONPOMP	S 38 SX	2-CCU-270
MERK	Mercedes	VERMOGEN	162 m ³ /uur
TYPE	Arocs 3543	DRUK	max. 85bar
AANTAL ASSEN	4	GIEK verticaal	37,30 m
GEWICHT	30 TON	GIEK horizontaal	32,60 m (netto)
LENGTE	11 m	UITVOUWHOOGTE	7,40 m
HOOGTE	4 m	BUIZEN /LEIDINGEN	40 m

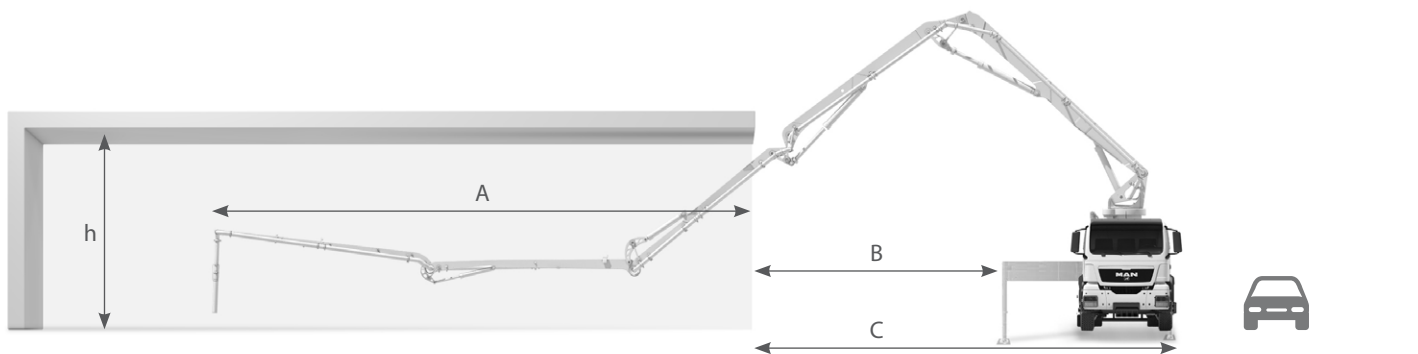


S 38 SX Reptor Uitzonderlijk flexibel.

Het gebruik van betonpompen in hallen en voor gebouwen met ingetrokken giek vereist veel ervaring en blijvende aandacht. Hoe flexibeler en gemakkelijker het is om de giek van een betonpomp te bedienen, hoe sneller en veiliger dergelijke veeleisende betonwerkzaamheden kunnen worden uitgevoerd. Met de grote openingshoeken van zijn gikelementen en het oprollen, is de S 38 SX het ideale gereedschap voor dergelijke toepassingen. Intuïtieve bediening en extreem mobiel: voor meer efficiëntie en veiligheid op elke bouwplaats.



h vloer	A horizontaal bereik binnenin het gebouw	B afstand tussen steunpoten en gebouw	C afstand tussen buitenzijde betonpomp en gebouw
gelijkvloers (3 m hoogte)	16.40 m	12.50 m	17.10 m
1ste verdieping (6 m hoogte)	18.40 m	10.50 m	15.10 m
2de verdieping (9 m hoogte)	20.40 m	8.50 m	13.10 m
3de verdieping (12 m hoogte)	22.40 m	6.50 m	11.10 m



hoogte hal/loods/etc.	A horizontaal bereik in de hal/loods/etc.	B afstand tussen steunpoten en gebouw	C afstand tussen buitenzijde betonpomp en gebouw
5 m	22.50 m	6.50 m	11.10 m
6 m	23.50 m	5.50 m	10.10 m
7 m	24.50 m	4.50 m	9.10 m
8 m	32.60 m (max. horizontaal bereik)	opstelling mogelijk binnenin de hal/loods (uitvouwhoogte: 7.40 m)	